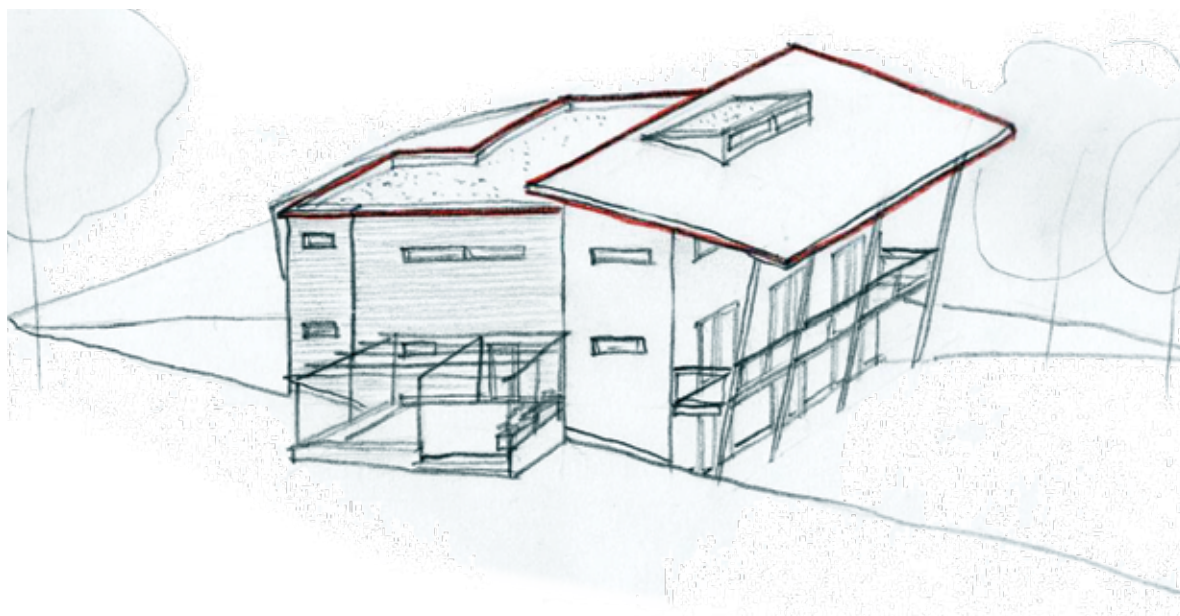


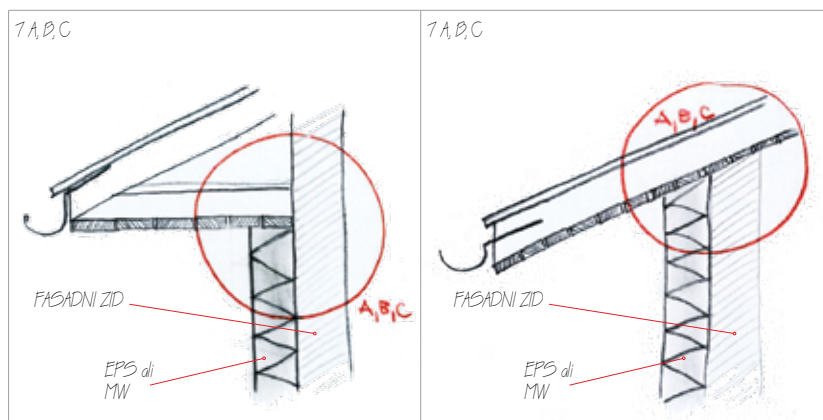
Stik fasade z napuščnim opažem, strešnimi špirovci in strešnimi legami, zaključek fasade na atiki

Stik fasadnega toplotnoizolacijskega sistema z napuščnim opažem mora biti dovolj tesen, obenem pa mora omogočati različno raztezanje in krčenje obeh konstrukcijskih sklopov zaradi toplotnih in drugih obremenitev. Enaki pogoji veljajo za stik fasadnega toplotnoizolacijskega sistema s špirovci, legami in drugimi elementi strešne konstrukcije zgradbe ter za zaključek fasadnega toplotnoizolacijskega sistema na atiki.

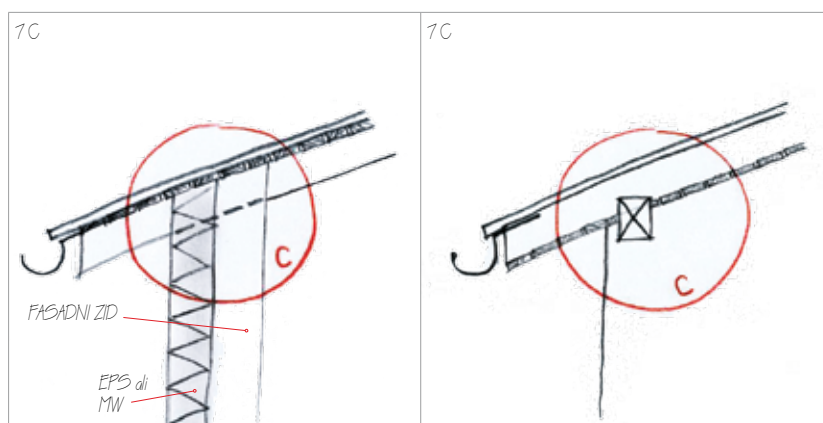


7. JUBIZOL fasada - izvedbeni detajli

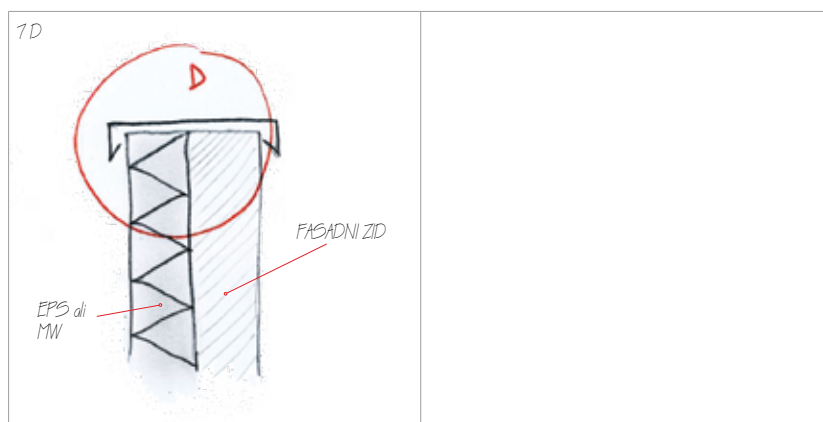
Stik fasade z napuščnim opažem:



Stik fasade s strešnimi špirovci in s strešnimi legami:



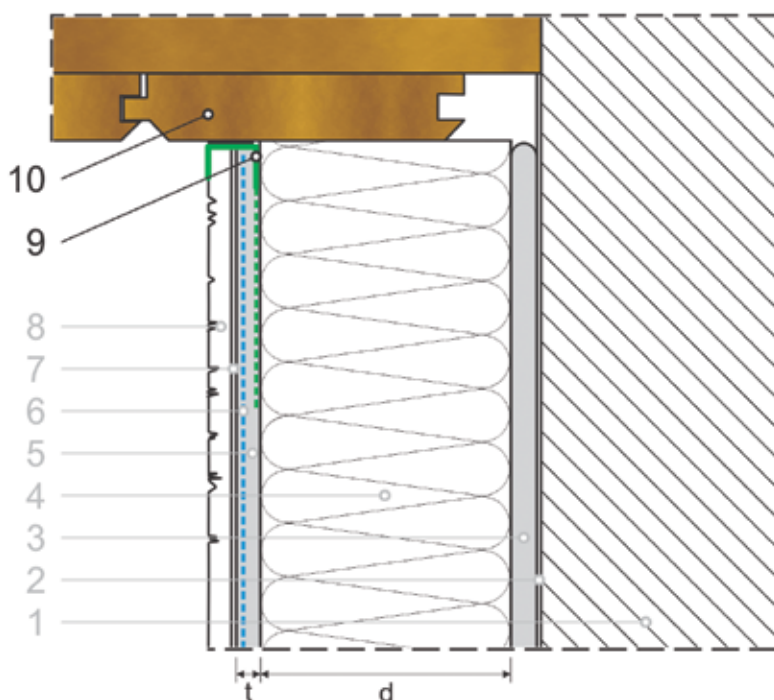
Zaključek na atiki:



Stik fasadnega toplotnoizolacijskega sistema z napuščnim opažem

Legra okvirja	Izvedba
novogradnje in toplotna sanacija fasad starih objektov	špaletni profil

1. fasadni zid
2. osnovni premaz v primerih, ko je to potrebno
3. lepilo
4. toplotnoizolacijska obloga
5. osnovni omet
6. armaturna mrežica
7. vmesni premaz
8. zaključni sloj
9. špaletni profil
10. napuščni opaž



7. JUBIZOL fasada - izvedbeni detajli

Pomembne podrobnosti:

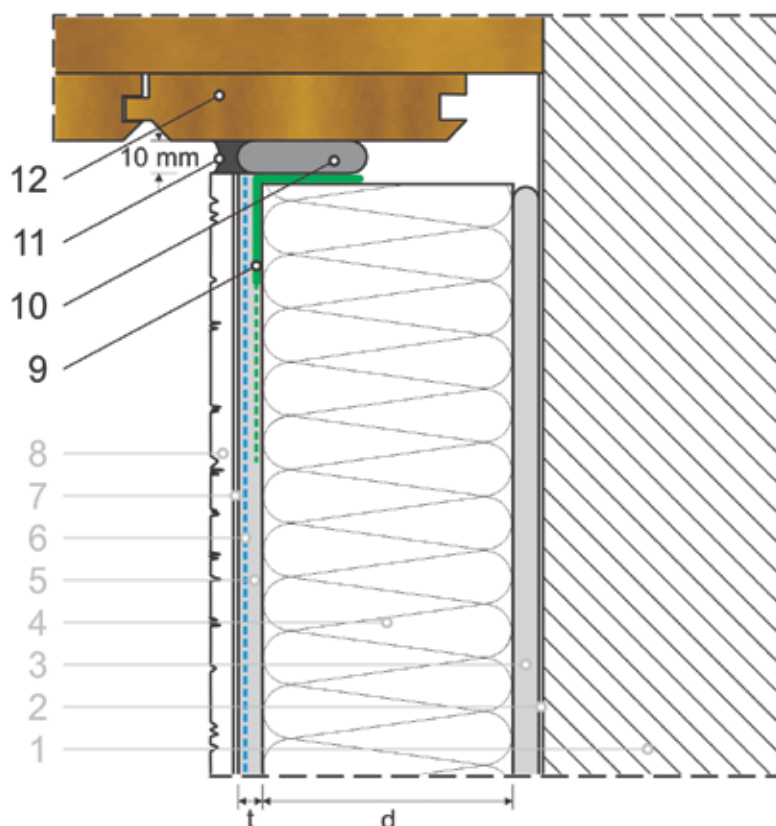
- špaletni profil pritrdimo (prilepimo) na napuščni opaž po lepljenju toplotnoizolacijske obloge,
- lepilno malto pod ojačilno mrežico špaletnega profila nanese s pleskarsko lopatico ali z jekleno gladilko tako, da mrežico privzdignemo; mrežico v nanos dobro vtisnemo in po fasadni ploskvi enakomerno »razvlečemo«, morebitno odvečno malto odstranimo.



Stiki fasadnega toplotnoizolacijskega sistema z napuščnim opažem

Legenda	Izvedba
<p>Legra okvirja</p> <p>novogradnje in toplotna sanacija fasad starih objektov</p>	<p>Izvedba</p> <p>vogalnik iz perforirane trde plastike</p>

1. fasadni zid
2. osnovni premaz v primerih, ko je to potrebno
3. lepilo
4. toplotnoizolacijska obloga
5. osnovni omet
6. armaturna mrežica
7. vmesni premaz
8. zaključni sloj
9. vogalnik iz perforirane trde plastike
10. »vrvica« iz poliuretanske pene
11. trajno elastičen kit JUBOFLEX MS
12. napuščni opaž



7. JUBIZOL fasada - izvedbeni detajli

Pomembne podrobnosti:

- med toplotnoizolacijsko oblogo in napuščnim opažem puščamo 10 mm široko rego,
- vogalnik vtisnemo v tanek nanos lepilne malte, ki ga z ozobljeno jekleno gladilko v primerno širokem pasu nanesimo na čelno stran toplotnoizolacijske obloge,
- lepilno malto, ki jo iztisnemo skozi ojačilno mrežico vogalnika na čelni ploskvi toplotnoizolacijske obloge, čim bolj »razvlečemo«, morebitno odvečno malto odstranimo,
- ko dekorativni omet na fasadni ploskvi otrdi, v rego med zgornjim robom toplotnoizolacijskega sistema in napuščnim opažem potisnemo »vrstico« iz poliuretanske pene premera 15 mm in stik zatesnimo s trajno elastičnim kitom JUBOFLEX MS.



*

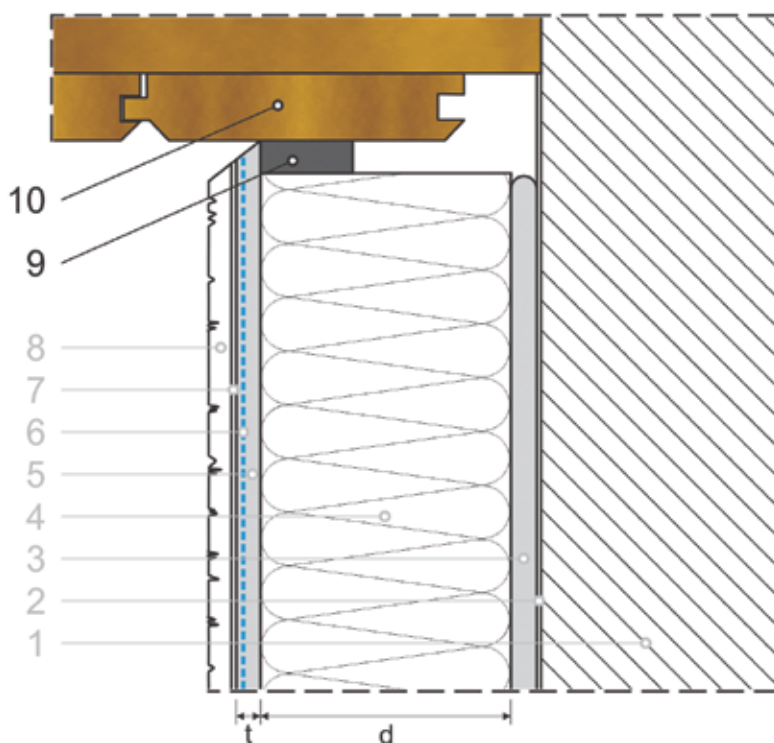
Stik fasadnega toplotnoizolacijskega sistema z napuščnim opažem

Lega okvirja	Izvedba
novogradnje in toplotna sanacija fasad starih objektov	ekspanzijski tesnilni trak

Pomembne podrobnosti:

- ekspanzijski tesnilni trak nalepimo na napuščni opaž tik pred lepljenjem toplotnoizolacijske obloge,
- osnovni in zaključni omet na ekspanzijskem tesnilnem traku »konično« zaključimo.

- | | |
|---|-------------------------------|
| 1. fasadni zid | 8. zaključni sloj |
| 2. osnovni premaz v primerih, ko je to potrebno | 9. ekspanzijski tesnilni trak |
| 3. lepilo | 10. napuščni opaž |
| 4. toplotnoizolacijska obloga | |
| 5. osnovni omet | |
| 6. armaturna mrežica | |
| 7. vmesni premaz | |



Zaključek fasadnega toplotnoizolacijskega sistema na atiki

Legra okvirja

novogradnje in toplotna sanacija fasad starih objektov

Izvedba

vogalnik iz perforirane trde plastike

Pomembne podrobnosti:

- evogalnik vtisnemo v tanek nanos lepilne malte, ki ga z ozobljeno jekleno gladilko v primerno širokih pasovih nanesemo ob zunanjem robu toplotnoizolacijske obloge,
- lepilno malto, ki jo iztisnemo skozi ojačilno mrežico vogalnika na čelni ploskvi toplotnoizolacijske obloge, čim bolj »razvlečemo«, morebitno odvečno malto odstranimo,
- ko dekorativni omet na fasadni ploskvi otrdi, rego med zgornjim robom toplotnoizolacijskega sistema in pločevinasto obrobo zatesnimo s trajno elastičnim kitom JUBOFLEX MS.

- | | |
|---|---|
| 1. fasadni zid | 9. trajno elastičen kit JUBOFLEX MS |
| 2. osnovni premaz v primerih, ko je to potrebno | 10. vogalnik iz perforirane trde plastike |
| 3. lepilo | 11. nosilci pločevinaste obrobe |
| 4. toplotnoizolacijska obloga | 12. pločevinasta obroba |
| 5. osnovni omet | |
| 6. armaturna mrežica | |
| 7. vmesni premaz | |
| 8. zaključni sloj | |

